

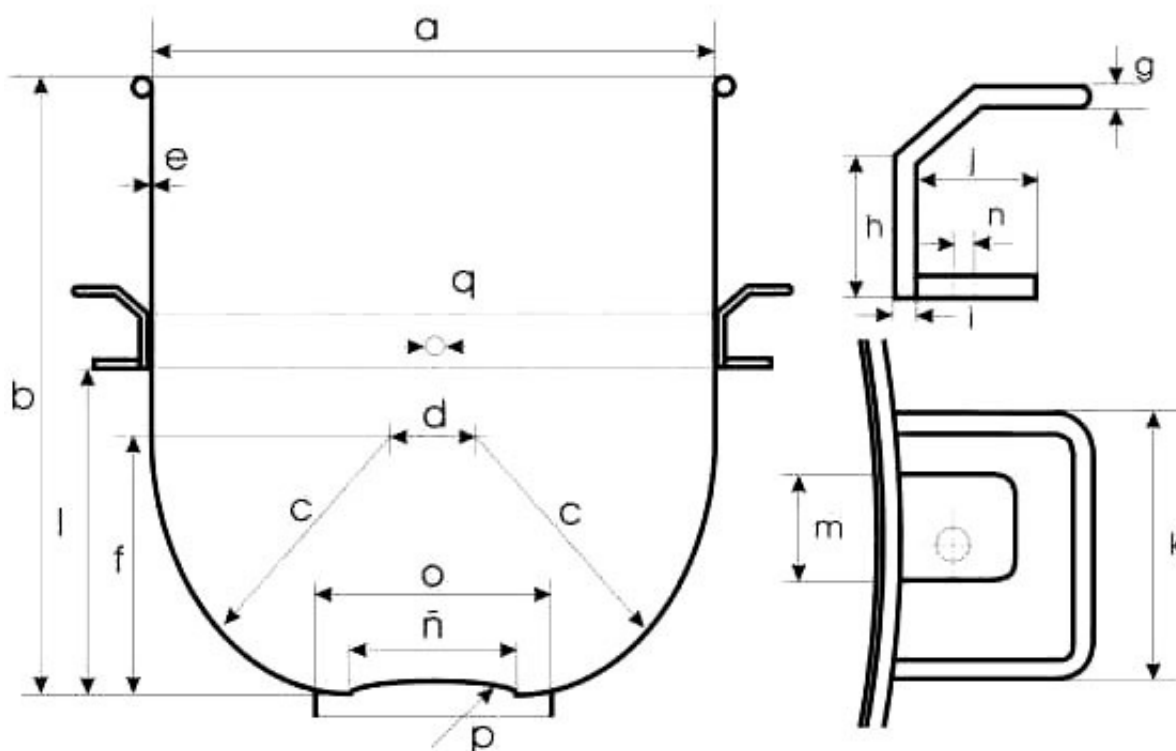
BATEA BATIDORA DE 30 LITROS

Material

Acero inoxidable AISI 304

Conformación

Estampado Profundo



a = diámetro interior
 b = altura total recipiente sin anillo de apoyo
 c = radio de curvatura
 d = distancia entre centros radio de curvatura
 e = espesor
 f = altura de centros de curvatura
 g = diámetro de asa
 h = altura del cinturón
 i = espesor del cinturón
 j = largo oreja de apoyo

k = ancho exterior asa
 l = altura apoyo oreja
 m = ancho oreja de apoyo
 n = diámetro orificio de fijación
 ñ = diámetro de deformación de fondo
 o = diámetro del anillo de apoyo
 p = radio de deformación del fondo
 q = perno de fijación

MEDIDAS

en milímetros

Modelo	en milímetros									Cap. en Litros
	a	b	c	d	e	f	g	h	i	
BT3639S150	367	390	172.8	10.7	1.5	166	10	45	3	30
	j	k	l	m	n	ñ	o	p	q	
	53	140	220	55	12	100	145	290	12	

La altura especificada (b) es MÁXIMA. Alturas menores sobre pedido.

CAAGUAZU S.A.

Departamento Técnico

N.3505/99