

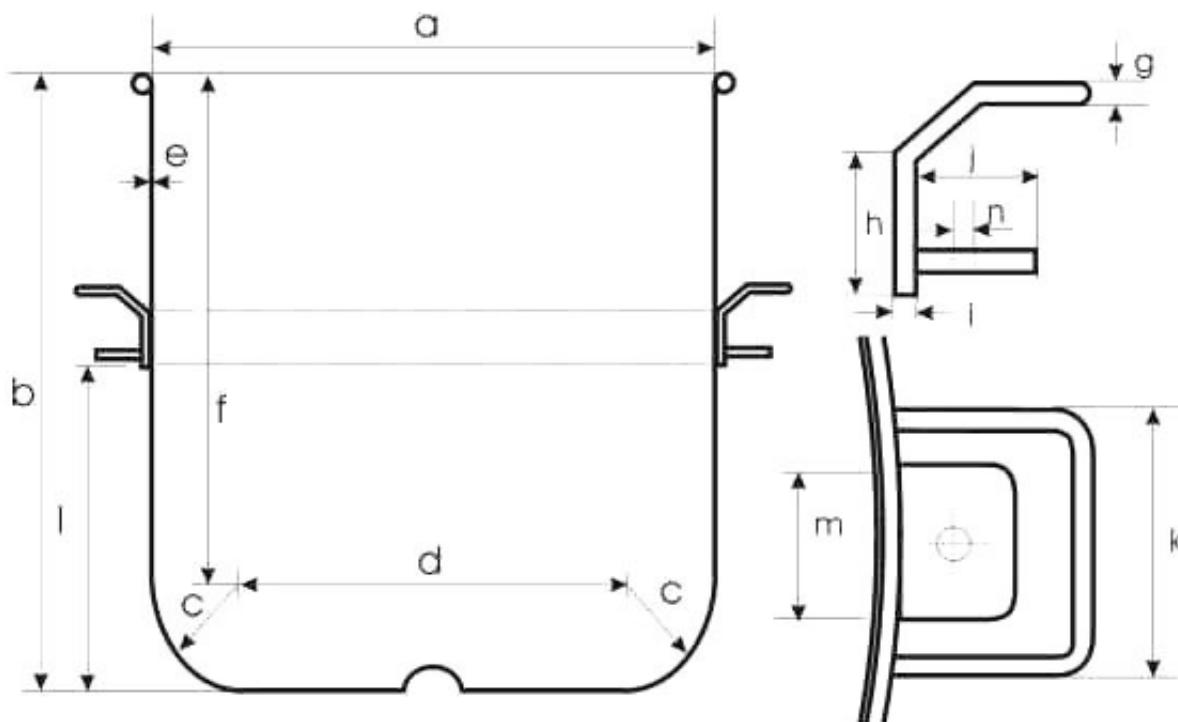
BATEA BATIDORA DE 60 LITROS

Material

Acero inoxidable AISI 304

Conformación

Estampado Profundo



- a = diámetro interior
- b = altura total recipiente
- c = radio de curvatura
- d = distancia entre centros radio de curvatura
- e = espesor
- f = altura de centros de curvatura
- g = diámetro de asa
- h = altura de cinturón
- i = espesor del cinturón
- j = largo oreja de apoyo
- k = ancho exterior asa
- l = altura apoyo preja
- m = ancho oreja de apoyo
- n = diámetro orificio de fijación

MEDIDAS

Modelo	en milímetros														Cap. en Litros
	a	b	c	d	e	f	g	h	i	j	k	l	m	n	
BT4449S200	442	495	130	182	2	365	10	60	5	66	140	315	70	11	20

La altura especificada (b) es MÁXIMA. Alturas menores sobre pedido.

CAAGUAZU S.A.

Departamento Técnico

N.3515/99